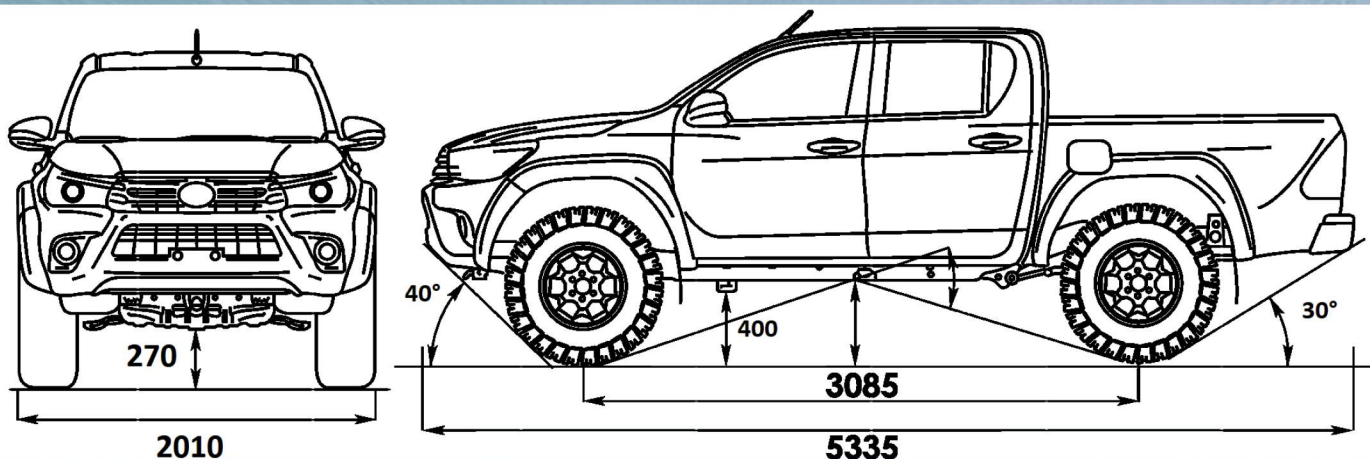


Toyota
HILUX- AT35



WYMIARY PO MODYFIKACJI



MODYFIKACJA HILUX AT35

Model "Toyota Hilux AT35" jest zbudowany na dobrze znanej na całym świecie Toyocie Hilux. Na potrzeby montażu większych, terenowych opon (AT 315x70R17) - zawieszenie zostało podniesione o około 40 mm, a nadkola odpowiednio przycięte i powiększone. Dodatkowo, szyte na miarę poszerzenia boczne są idealnie dopasowane do większych opon. Zestaw zawiera specjalnie dostosowane dla tej modyfikacji stopnie boczne - ułatwiające wsiadanie do auta.

Wprowadzone modyfikacje zwiększają prześwit auta o 25%, kąt najazdu do 38 stopni, a kąt zjazdu do 32 stopni, znacznie poprawiając właściwości terenowe auta. Modyfikacja pozwoliła zachować promień skrętu zbliżony do fabrycznego.

Wszystkie modyfikacje są zaprojektowane w taki sposób, aby zachować oryginalną funkcjonalność auta a zarazem poprawić właściwości jezdne zarówno na drogach utwardzonych jak i poza nimi. Zastosowane części spełniają najwyższe standardy i są wykonane z najwyższej jakości materiałów.

NA MODYFIKACJĘ AT35 SKŁADA SIĘ

- Opony terenowe AT 315/70 R17 (BFGoodrich All Terrain T/A KO2)
- 17x10" Felgi aluminiowe „ARCTIC TRUCKS”
- Poszerzenia nadkoli - lakierowane
- Specjalne, dedykowane stopnie boczne
- Kalibrator prędkościomierza
- Podniesienie zawieszenia przedniego o ok. 40mm
- Trymowanie zderzaka, błotników i nadkoli nadwozia
- Klucz dynamometryczny, dedykowany do felg 17/10
- Cztery oryginalne chlapacze przeciwbłotne „ARCTIC TRUCKS”
- Wyważenie kół
- Geometria zawieszenia
- Wykonanie badań technicznych po modyfikacji

WYBIERZ SWOJE ZAWIESZENIE



WYBIERZ SWOJE OPONY



WYBIERZ SWOJE AKCESORIA DODATKOWE



Snorkel
SAFARI



Konsola dachowa ze
schowkiem oraz miejscem
na CB radio



Bagażnik dachowy ARB



Zabudowy,
kłapy i rolety



Dodatkowe
oświetlenie



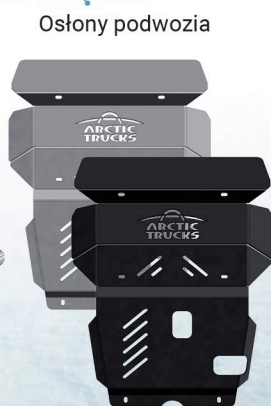
Orurowanie
kapotażowe



Wyciągarki



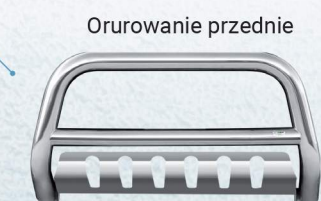
Płyta montażowa wyciągarki
za zderzakiem przednim



Osłony podwozia



Płyta montażowa małej
wyciągarki na przestrzeni
ładunkowej



Orurowanie przednie



Orurowanie
boczne



Arctic Trucks
POLAND



INFORMACJE DOTYCZĄCE REALIZACJI ZAMÓWIENIA:

Koszt nie obejmuje dostawy auta do siedziby firmy STEELER w Sokółce. Czas realizacji: 15 dni roboczych od dostarczenia auta.

Montaż dodatkowych akcesoriów wydłuży czas modyfikacji.

Termin możliwej realizacji: do uzgodnienia



ARCTIC TRUCKS
POLAND

STEELER
ul. Grodzińska 206
16-100 Sokolka
Poland
NIP: 545-161-39-48
www.arctictrucks.pl
info@arctictrucks.pl
+48 85 711 95 58